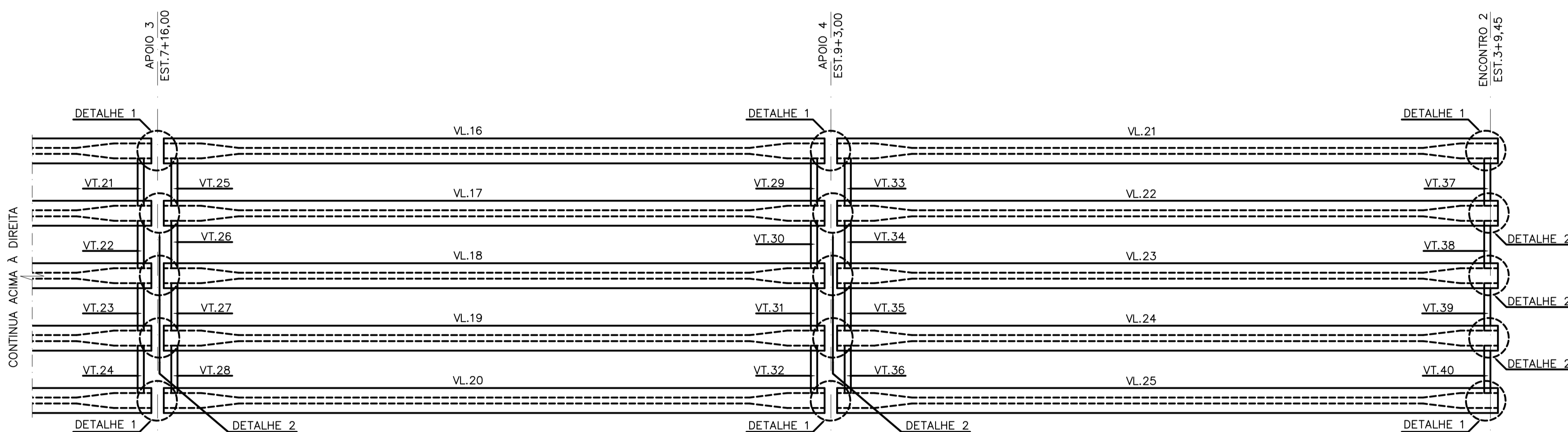
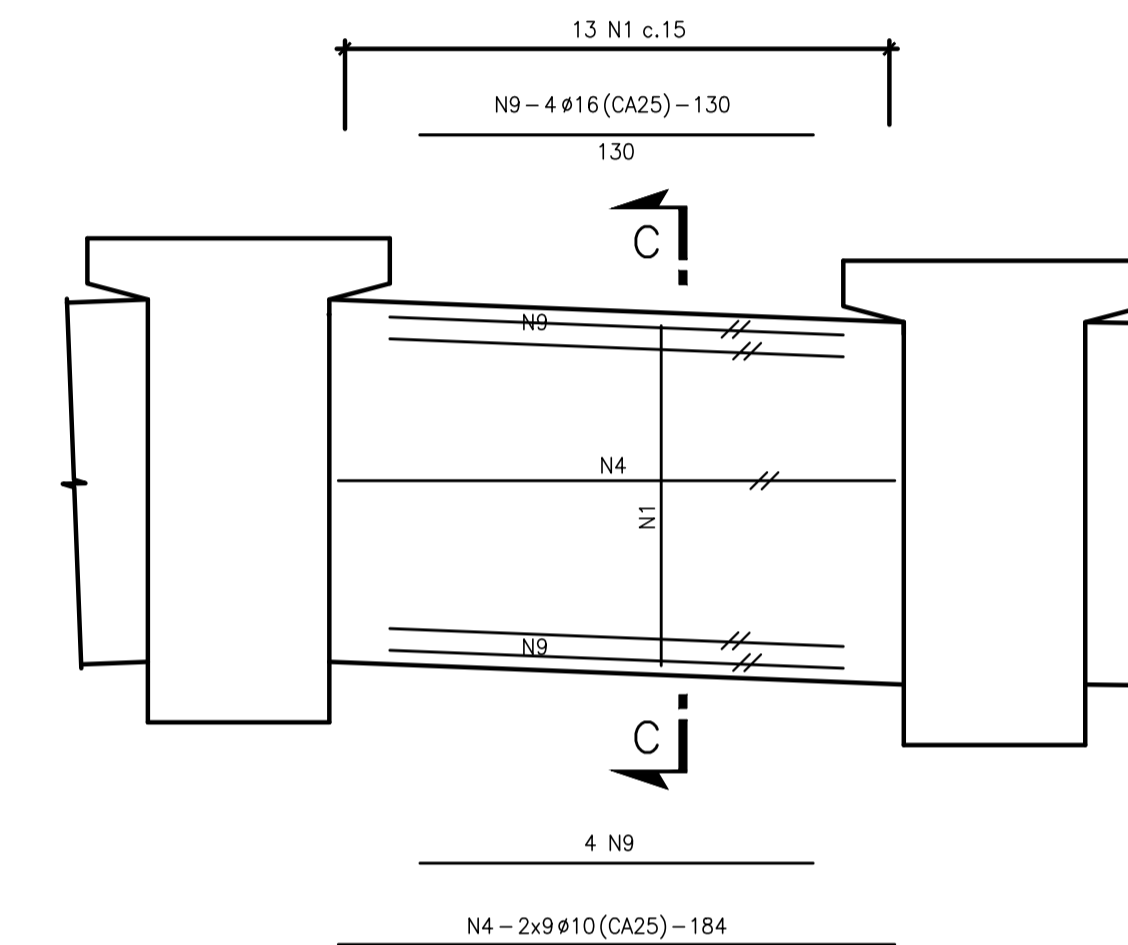


TRANSVERSINAS - MAPA DE DETALHES - PLANTA
ESC 1:125



TRANSVERSINAS - MAPA DE DETALHES - PLANTA
ESC 1:125



TRANSVERSINAS VT.1 A VT.40 (40X) - ELEVÇÃO
ESC 1:25

LISTA DAS BARRAS

N	Aço	Ø (mm)	Quant.	C. Unit. (cm)	C. Total (m)
1	CA50	8	520	281	1461,20
4	CA25	10	720	184	1324,80
7	CA25	10	540	180	972,00
8	CA25	10	360	93	334,80
9	CA25	16	320	130	416,00
10	CA25	16	160	116	185,60
11	CA25	16	240	113	271,20

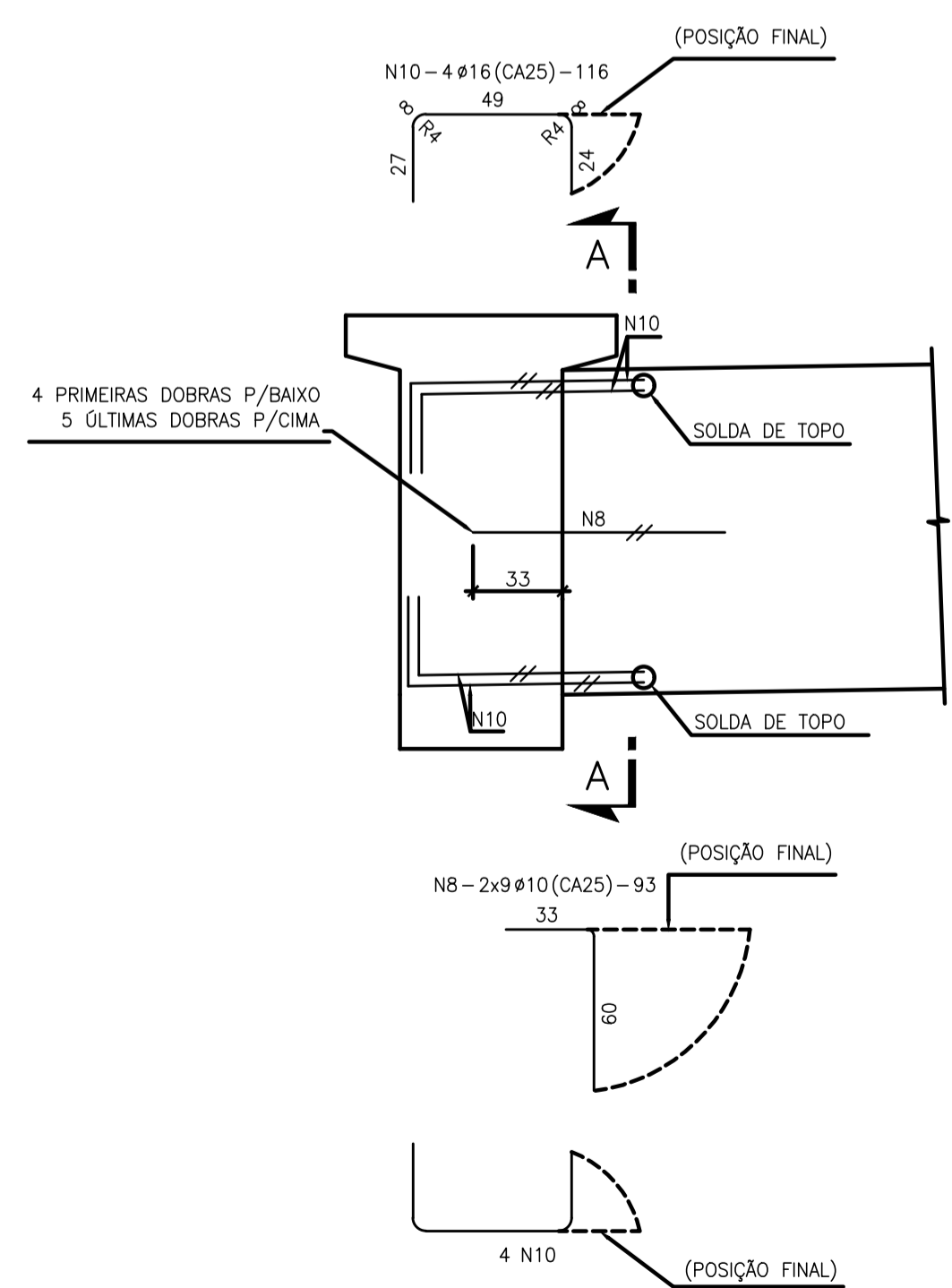
Não existe(m) a(s) barra(s): 2-3; 5-6

RESUMO

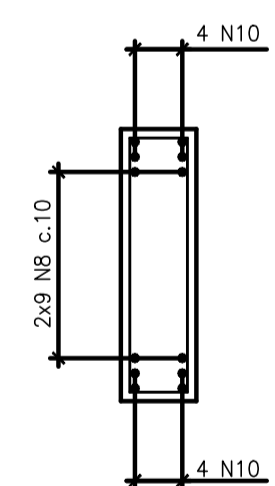
Aço	Ø (mm)	Comprimento (m)	kg/m	Peso Parcial (kg)
CA50	8	1461,20	0,3950	577
CA25	16	872,80	1,6000	1396
CA25	10	2631,60	0,6300	1658
Peso Total (kg)				3631

NOTAS

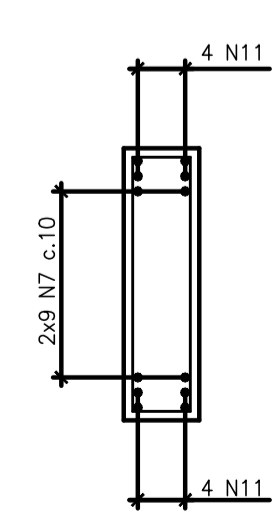
- MEDIDAS EM CENTÍMETRO, BITOLAS EM MILÍMETRO E ELEVÇÕES EM METRO.
- AÇO CA-50 E CA-25.
- COBRIMENTO DA ARMADURA = 3cm.
- DOBRAMENTO DAS BARRAS CONFORME NBR-6118.
- POSICÕES CONCRETADAS NO INTERIOR DA LONGARINA: N7, N8, N10 E N11; POSICÕES A SEREM SOLDADAS POSTERIORMENTE: N9 (UTILIZAR SOLDA DE TOPO POR CALDEAMENTO, CONFORME ITEM 9.5.4 DA NBR6118:2014); POSICÕES A SEREM TRASPASSADAS: N4/N7 E N4/N8.



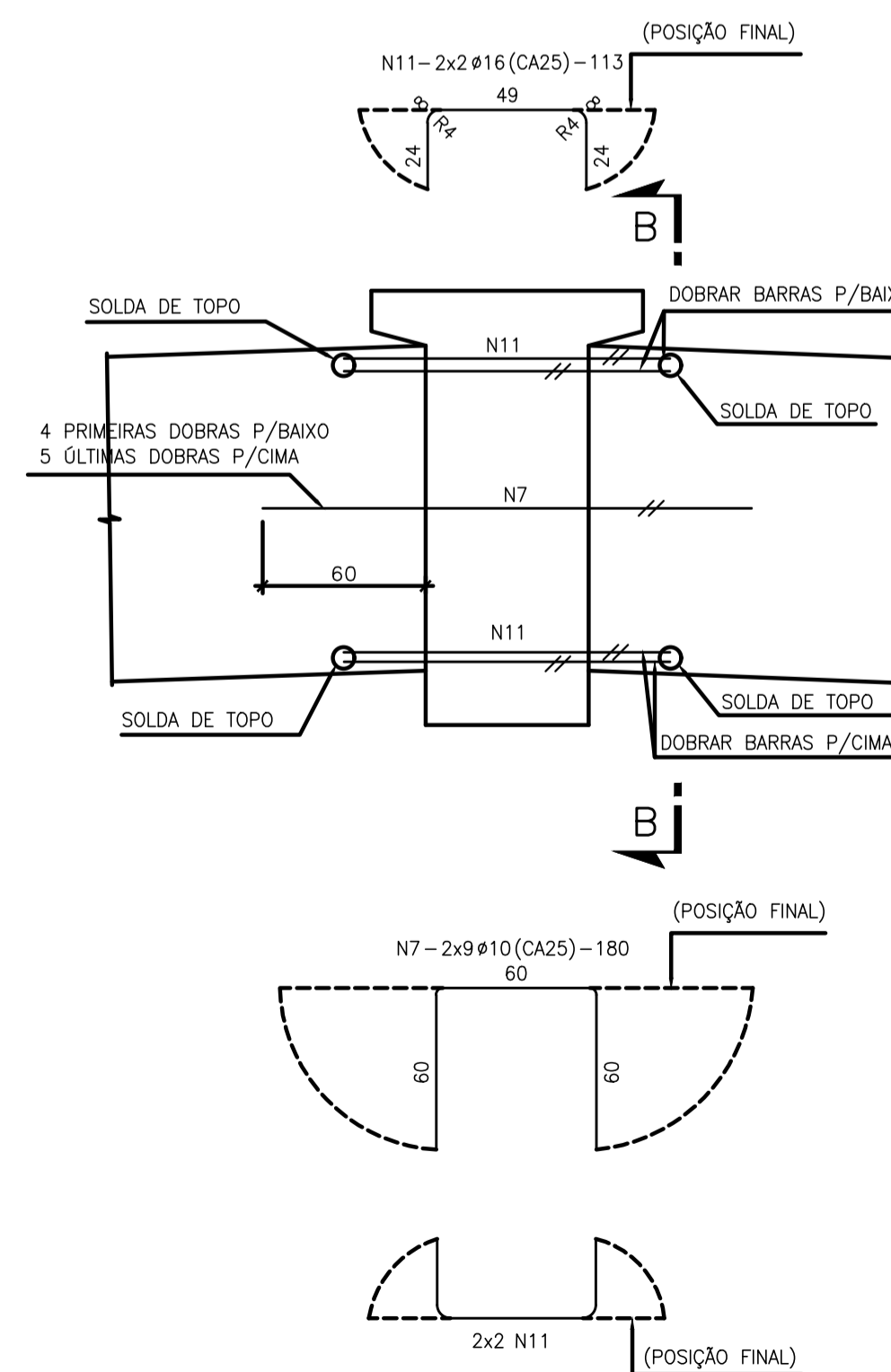
DETALHE 1 (20X) - ELEVÇÃO
ESC 1:25



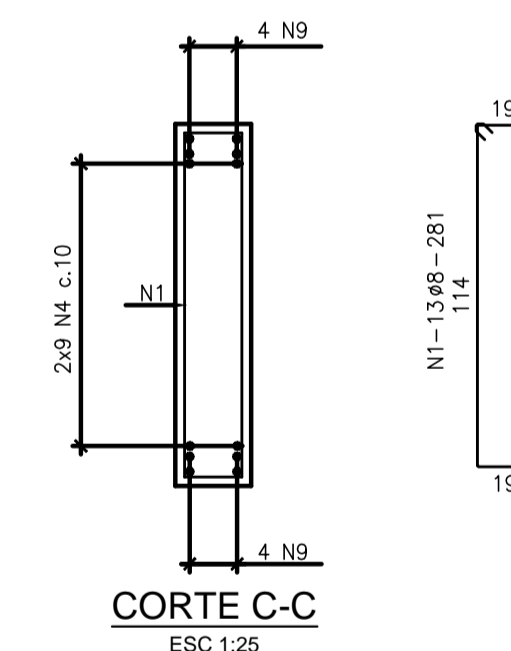
CORTE A-A
ESC 1:25



CORTE B-B
ESC 1:25



DETALHE 2 (30X) - ELEVÇÃO
ESC 1:25



CORTE C-C
ESC 1:25

DESENHOS DE REFERÊNCIA

1 - EEI2204-LC-109-4-DE-J02-001 A 014 - PROJETO DETALHADO - COMPLEXO VIÁRIO BARRA DO PIRAI - PROJETO DE OBRAS DE ARTES ESPECIAIS - PONTE - DESENHOS DE FORMAS

REV.	DATA	TIPO	POR	DESCRIÇÃO
1	04/12/23	E	DGCA	ATENDIMENTO A COMENTÁRIOS
0	07/08/23	E	DGCA	EMIÇÃO INICIAL

EMIÇÕES

TIPO DE EMISSÃO	(A) PRELIMINAR	(D) DETALHAMENTO DE FABRICAÇÃO (H) CANCELADO
	(B) BÁSICO	(E) EXECUTIVO
	(C) PARA CONHECIMENTO	(G) AS BUILT
		(I) TOPOGRAFIA
		(J) PARA COTAÇÃO

CLIENTE:	MRS	TÍTULO	PROJETO DETALHADO
FIRMA CONTRATADA:	JMSouto		COMPLEXO VIÁRIO BARRA DO PIRAI
	ENGENHARIA E CONSULTORIA		PROJETO DE OBRAS DE ARTE ESPECIAIS
			PONTE - TRANSVERSINA - ARMAÇÃO
			24/28
			FERROVIA MRS
PROJ.	RESPONSÁVEL	DATA	TRECHO: LINHA CENTRO
DES.		07/08/2023	SUBTRECHO: KM 109+888
VER.		07/08/2023	ESCALA
APROV.		07/08/2023	INDICADA
			Nº PROJ. EI2204-LC-109-4-DE-J02-021
			Nº PROJ. JMRS07B9-02-1-0E-DET-0024